

# 目录

<b>一、使用须知</b> .....	1
1、引言.....	1
2、开箱检查.....	1
3、注意事项.....	2
<b>二、产品介绍</b> .....	2
1、外观描述.....	2
2、产品技术参数及应用特征描述.....	4
<b>三、产品安装说明</b> .....	5
1、灯具固定安装.....	5
2、灯具调试.....	10
<b>四、产品操作说明</b> .....	11
1、主菜单显示.....	11
2、参数设置说明.....	11
3、功能设置说明.....	11
<b>五、一般故障排除</b> .....	15
1、上电后灯具不亮.....	15
2、灯具出现控制异常,例如,不受控,假死机.....	15
3、灯具出现人为使用设置错误.....	15
<b>六、特别提示</b> .....	15

## 一、使用须知

### 1、引言

尊敬的客户：

感谢您购买我司灯具，本使用说明书中包含有该灯具产品安装及使用方面的重要信息，安装及使用请严格遵守相关的说明。

(1)请仔细阅读本说明的全部内容。

(2)为了确保对本产品进行正确且安全的安装/使用/维护，必须了解并遵照本说明书的内容进行操作。

(3)对于未按照本说明书要求进行安装、使用和维护而导致的灯具、财产或人身损害，生产商不承担任何责任。

### 2、开箱检查

(1)本系列产品为标准纸箱包装。

(2)包装内容。

除灯具外，包装箱内还装有以下物品：

附件		
名称	数量	图示
品字尾电源线	1个	
嵌入式安装支架	2个	
外挂式安装支架	2个	
螺丝包	1包	M5*12圆头机丝 螺丝堵帽
说明书	1份	



请保留包装盒及包装物以供今后需运输灯具使用。

本说明书请与灯具同时保存以备查阅。

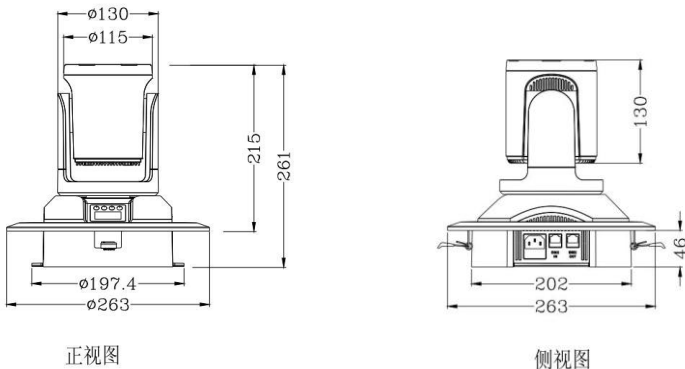
### 3、注意事项

- 必须按照本说明书所述规程操作，请勿擅自拆卸灯具。
- 本产品只适用于室内，切勿保存在潮湿或漏水的地方，更不能在温度超过40度以上的环境中工作。
- 灯具应安装在通风良好的地方。
- 不要直视灯具的光源，以免对眼睛造成伤害。
- 在安装前请确认您所使用的电源电压和灯具标识的电压相符。
- 当灯具悬挂在地面之上时，必须要核实悬挂位置可承受悬挂10倍灯具的重量。
- 确保外在的保护（如：绳索、五金）安全牢固，然后再用一种或以上的保护措施加以保护（如：保险绳）。
- 本灯具内部没有用户可维修的任何部件，请不要打开灯具自行维修，也不要对灯具结构做任何修改。
- 在进行任何安装、维修、清洁灯具前，请确认已切断电源。
- 本产品自带备用保险一个，如遇烧保险问题，客户可自行更换。

## 二、产品介绍

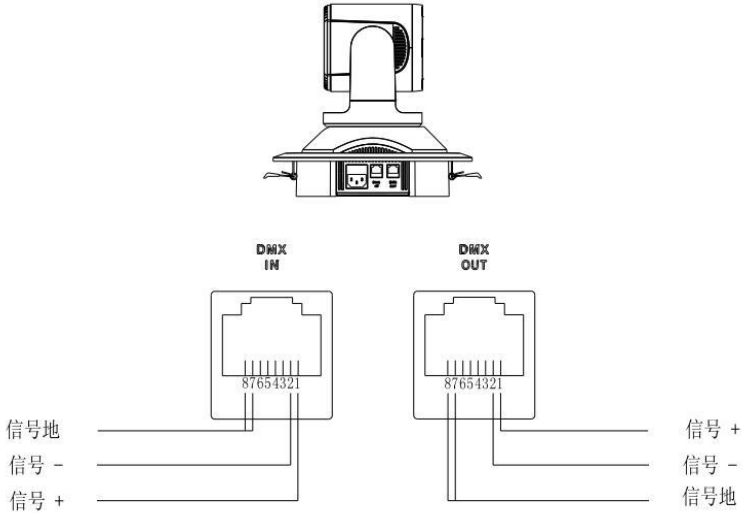
### 1、外观描述

#### (1)外观尺寸

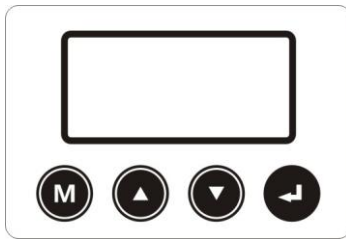


## (2)RJ45座

此灯具提供RJ45座作信号连接，1为信号+，2为信号-，7,8为信号地，客户可以自制网线或者向本公司订购网线。



## (3)控制面板



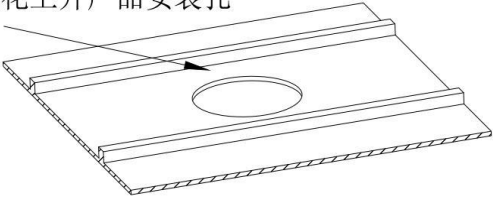

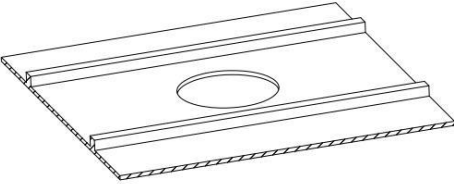
显示面板按键功能说明	
图标	功能说明
	模式选择键。
	向上切换子模式\增加数值。
	向下切换子模式\减少数值。
	选定确认键，所有设定值或选择功能按此键后保存，再次开机时为当前界面功能。

## 2、产品技术参数及特征描述

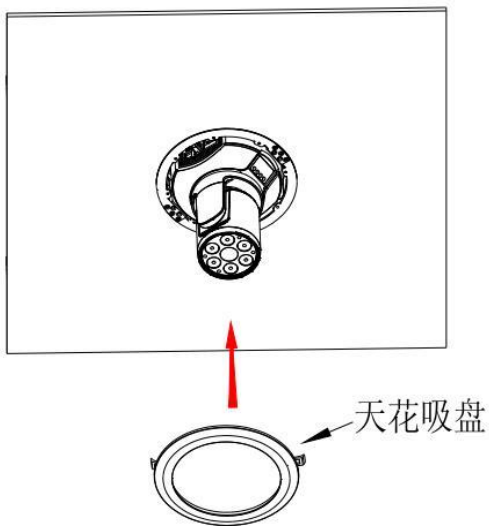
<b>额定电压</b>	AC100~240V ， 50/60HZ
<b>额定功率</b>	140W
<b>IP等级</b>	IP20
<b>净重</b>	3.2KG
<b>电源</b>	输入：AC100~240V
<b>光源</b>	灯珠1：6颗10W四合一RGBW LED, 光源总功率60W 颜色：红绿蓝白4种基本色，可混色出上万种颜色 灯珠2：单颗RGBW四合一灯珠，光源总功率15W 颜色：红绿蓝白4种基本色，可混色出上万种颜色
<b>光学特性</b>	灯珠1：单串控制，单色带0~100%调光、频闪，频闪速度0~25次/秒可调 灯珠2：单点控制，单色带0~100%调光、频闪，频闪速度0~25次/秒可调
<b>通信协议</b>	DMX512
<b>控制通道</b>	14CH和20CH可选
<b>产品保护</b>	冷却方式：强制风冷 电路带过流过压保护
<b>产品特点</b>	旋转方向：X、Y轴可正反方向旋转 旋转角度：X轴540度，Y轴180度，且X、Y轴有三种旋转角度选择
<b>应用范围</b>	酒吧、KTV、小清吧、演艺吧、夜总会、歌舞厅等娱乐场所

### 三、产品安装说明

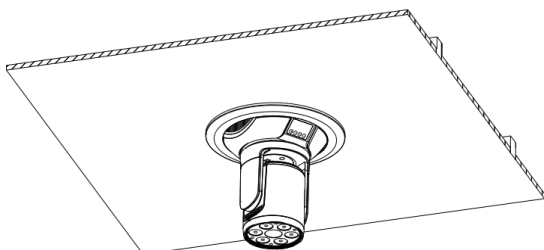
#### 1、标配配件嵌入式安装方式

<p>1、在天花上开安装孔：①在天花板上开产品安装孔，开孔尺寸为：225~230mm；②在开孔处四周使用木板加固，如图示；</p>	<p>天花上开产品安装孔</p> 
<p>2、产品与嵌入式支架安装，锁入 M5*8 圆头机丝固定，如图示；</p>	<p>M5*8圆头机丝</p> 
<p>3、产品与天花板组装： ①将天花开孔处穿出的网线及电源线插入产品对应接口； ②将产品嵌入天花安装孔内，旋转产品到所需的方向，锁入 M5*30 自攻螺丝固定；</p>	 <p>M5*30 自攻螺丝固定</p>

4、将天花吸盘卡入天花开口处，如图示；

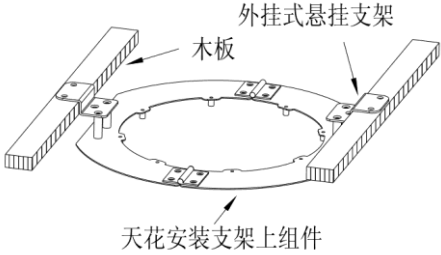
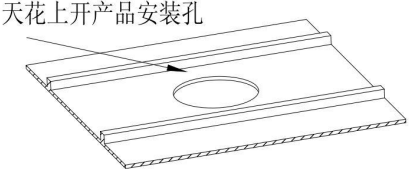
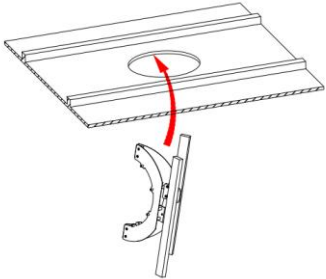
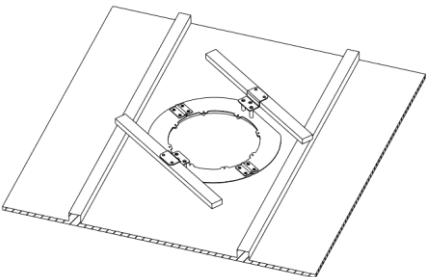


5、安装完成后效果，如图示；



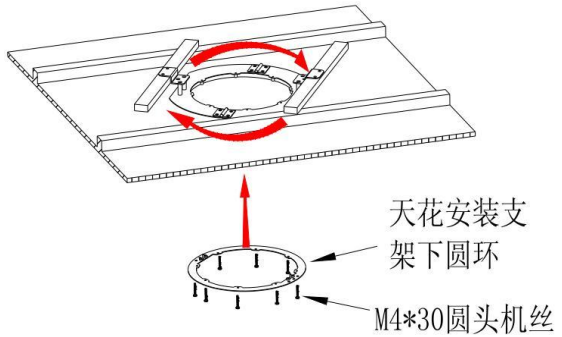
## 2、选配配件（天花安装支架）嵌入式安装方式

（注意：天花安装支架为选配支架，如客户需要，请另行购买；）

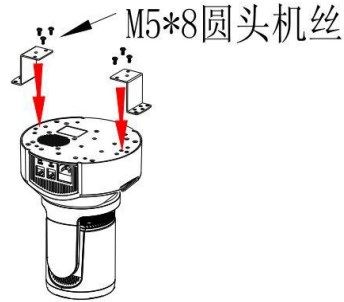
<p>1、天花安装支架加固安装：①天花安装支架组件与外挂式悬挂支架安装，锁入 M5*8 圆头机丝固定，如图所示；</p> <p>②外挂式悬挂支架与木条固定，使用自攻螺丝固定（木条厚度根据天花顶部结构选取），如图所示；</p>	
<p>2、在天花上开安装孔：在天花板上开产品安装孔，开孔尺寸为：225~230mm，如图所示；</p>	
<p>3、天花板与天花安装支架组装：①将天花安装支架组件从天花开孔处穿入，穿入方法如图所示；</p>	
<p>4、将天花安装支架组件打开，使其平贴在天花板上，方向如图所示；</p>	



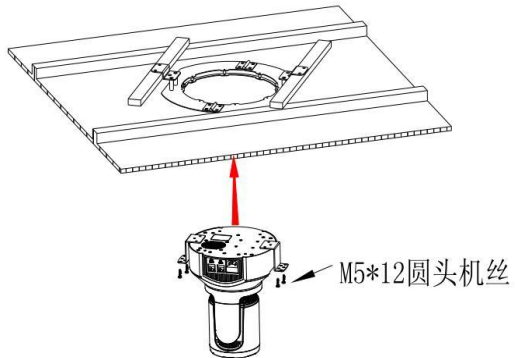
5、天花安装支架上圆环组件与下圆环安装：①将天花安装支架组件与天花安装支架下圆环组装（天花安装支架下圆环卯螺母的一面朝上），如图所示；  
②旋转天花支架，使产品安装后达到所要求的方向后，底部锁入 M4\*30 圆头机丝固定，如图所示；



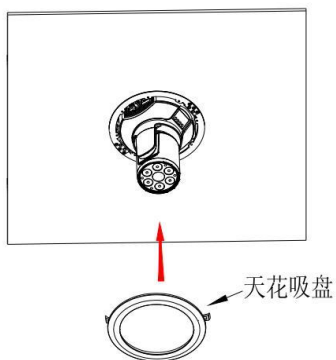
6、产品与嵌入式支架安装，锁入 M5\*8 圆头机丝固定，如图示；



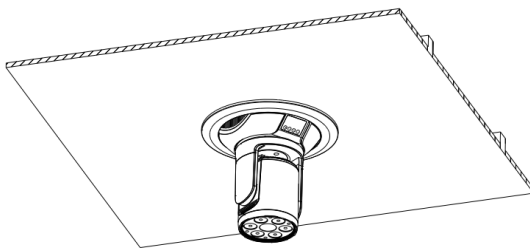
7、产品与天花支架组装：  
①将天花开孔处穿出的网线及电源线插入产品对应接口；  
②将产品与天花安装支架安装，锁入 M5\*12 圆头机丝固定（如果安装产品时发现产品方向不对，可以少量松掉天花安装支架上的 8 颗 M4\*30 的螺丝，然后在旋转安装支架到合适位置，最后锁紧螺丝）；



8、将天花吸盘卡入天花开口处，如图所示；

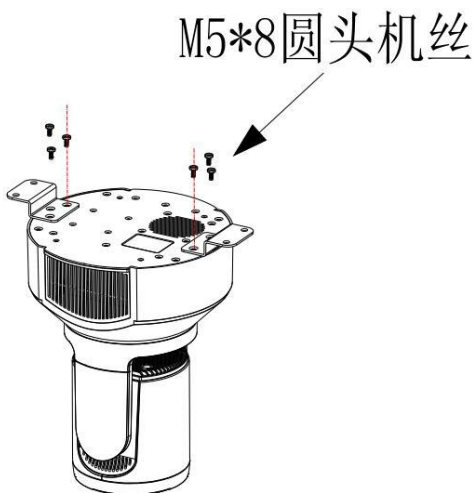


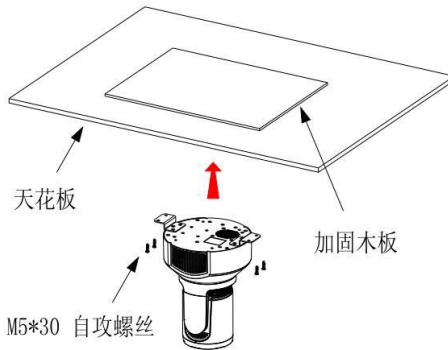
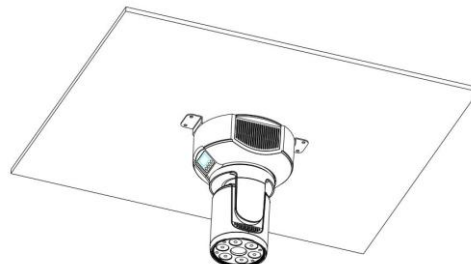
9、安装完成后效果，如图所示；



### 3、标配配件外挂式安装方式

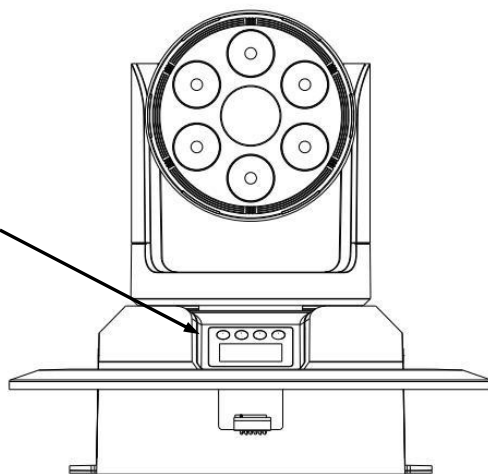
1、产品与外挂式支架安装，锁入 M5\*8 圆头机丝固定，如图所示；



<p>2、天花板与产品安装：①在灯具安装处使用木板加固处理。②根据需要在天花上开出线孔。③将天花开孔处穿出的网线及电源线插入产品对应接口。④调整产品安装方向后将产品固定到天花板上。如图所示；</p>	
<p>3、安装完成后效果，如图所示；</p>	

## 2、灯具调试

通过设定按键面板  
参数调至目标效果





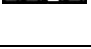



#### 四、产品操作说明

1、主菜单显示：按 **M** 键切换主模式，按 **▲**/**▼** 键切换子模式，按 **↵** 进入参数设置模式。

2、参数设置说明：按 **▲**/**▼** 键改变参数数值，按 **M** 键不保存参数并退出参数设置模式，按 **↵** 键保存参数并回到子模式。

#### 3.功能设置说明

设置	MENU 按键	UP/DOWN 按键	ENTER 按键	说明
控台模式 设置	<b>d001</b>	d001~d512		设备起始地址设置
操作模式 设置	<b>0000</b>	<b>0000</b>	<b>0000</b>	主机快速自走
		<b>0001</b>	<b>0001</b>	主机声控模式
		<b>0002</b>	<b>0002</b>	单机模式
		<b>0003</b>	<b>0003</b>	从机设置
		<b>0004</b>	<b>0004</b>	主机慢速自走
电机转动 设置	<b>0005</b>	<b>0005</b>		X轴电机正向
		<b>0006</b>		X轴电机反向
	<b>0007</b>	<b>0007</b>		Y轴电机正向
		<b>0008</b>		Y轴电机反向
电机转动 设置	<b>0009</b>	<b>0009</b>		X电机最大540度转向
		<b>0010</b>		X电机最大360度转向
		<b>0011</b>		X电机最大180度转向
		<b>0012</b>		Y电机最大180度转向
		<b>0013</b>		Y电机最大90度转向
显示屏显 示方向设 置	<b>0014</b>	<b>0014</b>		正向显示
		<b>0015</b>		反向显示

通道模式 设置				14通道模式
				20通道模式
复位设置				复位
初始化设置				初始化参数

## 20 通道模式下通道操作说明

通道		说明
1	0-255	X 轴转动定位
2	0-255	X轴转动定位微调
3	0-255	Y轴转动定位
4	0-255	Y轴转动定位微调
5	0-255	电机转动速度
6	0-7	1 染色灯盘无效果
	8-134	1 染色灯盘总调光
	135-240	1 染色灯盘频闪
	241-255	1 染色灯盘开光
7	0-7	2 图案灯盘无效果
	8-134	2 图案灯盘总调光
	135-240	2 图案灯盘频闪
	241-255	2 图案灯盘开光
8	0-255	1 染色灯盘红色 LED 调光, 亮度由暗渐亮, 0 为灭, 255 为最亮
9	0-255	1 染色灯盘绿色 LED 调光, 亮度由暗渐亮, 0 为灭, 255 为最亮
10	0-255	1 染色灯盘蓝色 LED 调光, 亮度由暗渐亮, 0 为灭, 255 为最亮
11	0-255	1 染色灯盘白色 LED 调光, 亮度由暗渐亮, 0 为灭, 255 为最亮
12	0-255	2 图案灯盘红色 LED 调光, 亮度由暗渐亮, 0 为灭, 255 为最亮
13	0-255	2 图案灯盘绿色 LED 调光, 亮度由暗渐亮, 0 为灭, 255 为最亮
14	0-255	2 图案灯盘蓝色 LED 调光, 亮度由暗渐亮, 0 为灭, 255 为最亮
15	0-255	2 图案灯盘白色 LED 调光, 亮度由暗渐亮, 0 为灭, 255 为最亮
16	0-7	1 染色灯盘无颜色变化
	8-21	1 染色灯盘颜色组合 1

	22-35	1 染色灯盘颜色组合 2
	36-49	1 染色灯盘颜色组合 3
	50-63	1 染色灯盘颜色组合 4
	64-77	1 染色灯盘颜色组合 5
	78-91	1 染色灯盘颜色组合 6
	92-105	1 染色灯盘颜色组合 7
	106-119	1 染色灯盘颜色组合 8
	120-133	1 染色灯盘颜色组合 9
	134-147	1 染色灯盘颜色组合 10
	148-161	1 染色灯盘颜色组合 11
	162-175	1 染色灯盘颜色组合 12
	176-189	1 染色灯盘颜色组合 13
	190-203	1 染色灯盘颜色组合 14
	204-217	1 染色灯盘颜色组合 15
	218-231	1 染色灯盘颜色组合 16
232-255	1 染色灯盘颜色组合 17	
17	0-7	2 图案灯盘无颜色变化
	8-21	2 图案灯盘颜色组合 1
	22-35	2 图案灯盘颜色组合 2
	36-49	2 图案灯盘颜色组合 3
	50-63	2 图案灯盘颜色组合 4
	64-77	2 图案灯盘颜色组合 5
	78-91	2 图案灯盘颜色组合 6
	92-105	2 图案灯盘颜色组合 7
	106-119	2 图案灯盘颜色组合 8
	120-133	2 图案灯盘颜色组合 9
	134-147	2 图案灯盘颜色组合 10
	148-161	2 图案灯盘颜色组合 11
	162-175	2 图案灯盘颜色组合 12
	176-189	2 图案灯盘颜色组合 13
190-203	2 图案灯盘颜色组合 14	

	204-217	2 图案灯盘颜色组合 15
	218-231	2 图案灯盘颜色组合 16
	232-255	2 图案灯盘颜色组合 17
18	0-255	颜色变化速度
19	0-7	无自走
	8-22	自走 1
	23-37	自走 2
	38-52	自走 3
	53-67	自走 4
	68-82	自走 5
	83-97	自走 6
	98-112	自走 7
	113-127	自走 8
	128-142	声控 1
	143-157	声控 2
	158-172	声控 3
	173-187	声控 4
	188-202	声控 5
203-217	声控 6	
218-232	声控 7	
233-255	声控 8	
20	150-200	复位

#### 14通道模式下通道操作说明

通道		说明
1	0-255	X轴转动定位
2	0-255	Y轴转动定位
3	0-7	1 染色灯盘无效果
	8-134	1 染色灯盘总调光
	135-240	1 染色灯盘频闪
	241-255	1 染色灯盘开光

4	0-7	2 图案灯盘无效果
	8-134	2 图案灯盘总调光
	135-240	2 图案灯盘频闪
	241-255	2 图案灯盘开光
5	0-255	1 染色灯盘红色 LED 调光, 亮度由暗渐亮, 0 为灭, 255 为最亮
6	0-255	1 染色灯盘绿色 LED 调光, 亮度由暗渐亮, 0 为灭, 255 为最亮
7	0-255	1 染色灯盘蓝色 LED 调光, 亮度由暗渐亮, 0 为灭, 255 为最亮
8	0-255	1 染色灯盘白色 LED 调光, 亮度由暗渐亮, 0 为灭, 255 为最亮
9	0-255	2 图案灯盘红色 LED 调光, 亮度由暗渐亮, 0 为灭, 255 为最亮
10	0-255	2 图案灯盘绿色 LED 调光, 亮度由暗渐亮, 0 为灭, 255 为最亮
11	0-255	2 图案灯盘蓝色 LED 调光, 亮度由暗渐亮, 0 为灭, 255 为最亮
12	0-255	2 图案灯盘白色 LED 调光, 亮度由暗渐亮, 0 为灭, 255 为最亮
13	0-255	XY 电机速度
14	150-200	复位

## 五、一般故障排除

### 1. 上电后灯具不亮

- 灯具模式调至 DMX512 或声控模式且附近没有发声源。
- 检查电源插座是否插紧。
- 检查 AC 座保险管是否已烧断。

### 2. 灯具出现控制异常, 例如: 不受控、假死机

- 重新切断电源, 重新启动灯具。
- 选择灯具菜单复位功能, 重新复位。
- 选择灯具菜单恢复到出厂设置功能, 恢复出厂设置。

### 3. 灯具出现人为使用设置错误

- 选择灯具菜单恢复到出厂设置功能, 恢复出厂设置。

※ 以上步骤检查确保无误后, 还不正常使用, 请联系专业技术人员维修处理。

## 六、特别提示

- 1、本说明书图案仅作为说明操作示意, 不作为检验产品的依据。
- 2、本说明书的图示可能与产品不同, 以实际销售样式为准。
- 3、产品性能若有更改, 恕不另行通知